

AQUA

AQUA 02 MECH

PL INSTRUKCJA MONTAŻU I EKSPLOATACJI

CZ NÁVOD NA MONTÁŽ A ÚDRŽBU

SK NÁVOD NA MONTÁŽ A ÚDRŽBU

EST PAIGALDUS- JA KASUTUSJUHEND

LT MONTAVIMO IR EKSPLOATAVIMO INSTRUKCIJA

LV MONTĀŽAS UN EKSPLUATĀCIJAS INSTRUKCIJA

DE MONTAGE- UND AUFBAUANLEITUNG

RO INSTRUCȚIUNI DE MONTAJ ȘI OPERARE

HU SZERELÉSI ÉS ÜZEMELTETÉSI ÚTMUTATÓ

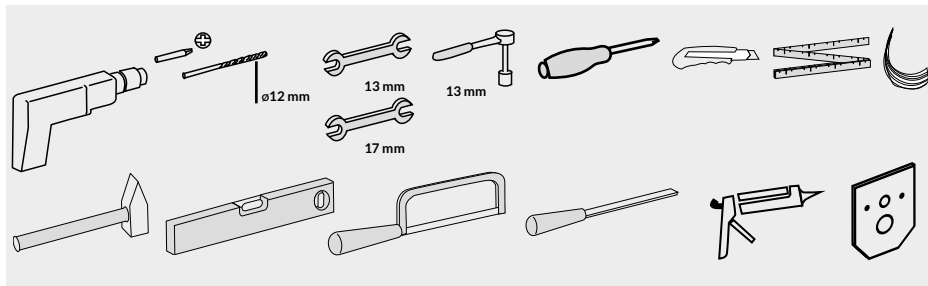
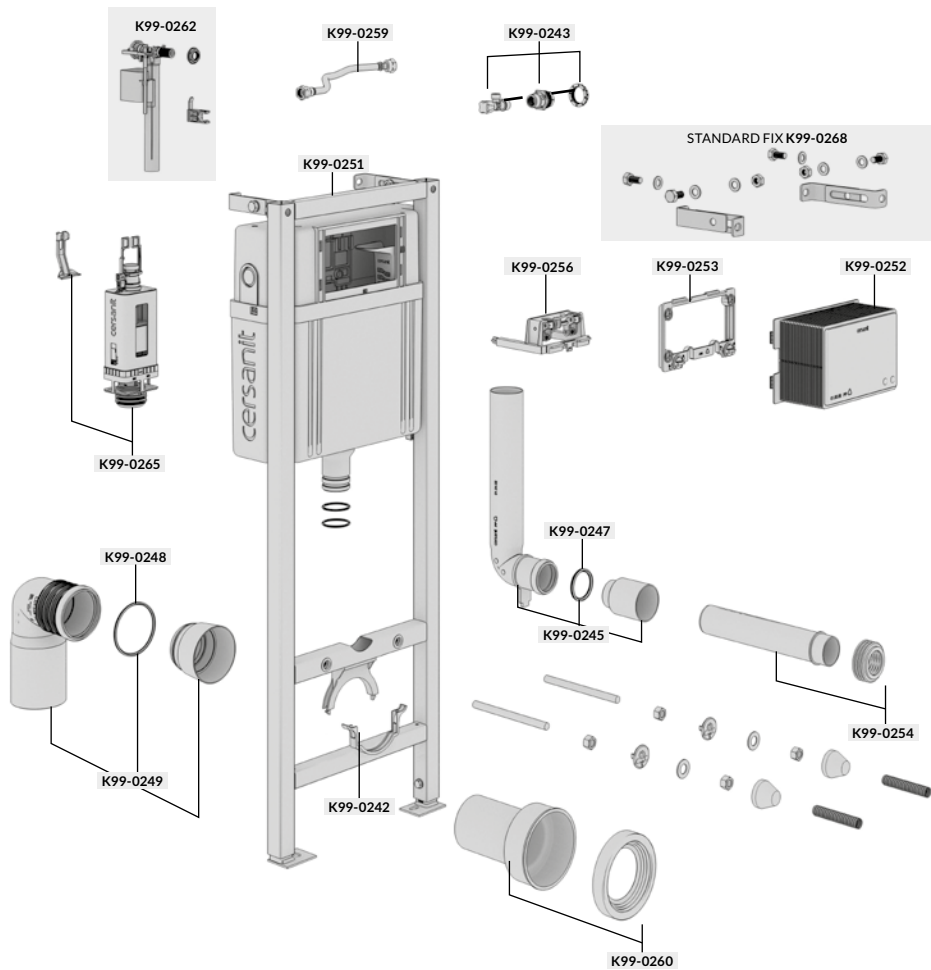
UA ІНСТРУКЦІЯ З МОНТАЖУ І ЕКСПЛУАТАЦІЇ

BY ІНСТРУКЦЫЯ ПА МАНТАЖЫ І ЭКСПЛУАТАЦЫИ

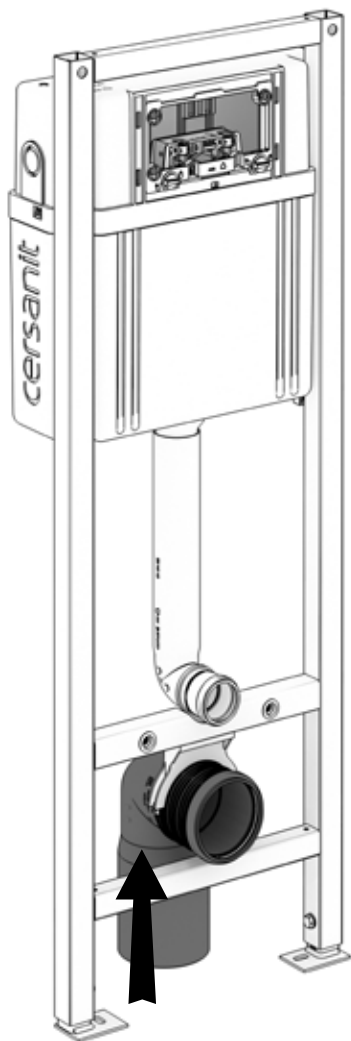
RU ИНСТРУКЦИЯ ПО МОНТАЖУ И ЭКСПЛУАТАЦИИ

EN INSTRUCTIONS FOR ASSEMBLY AND USE

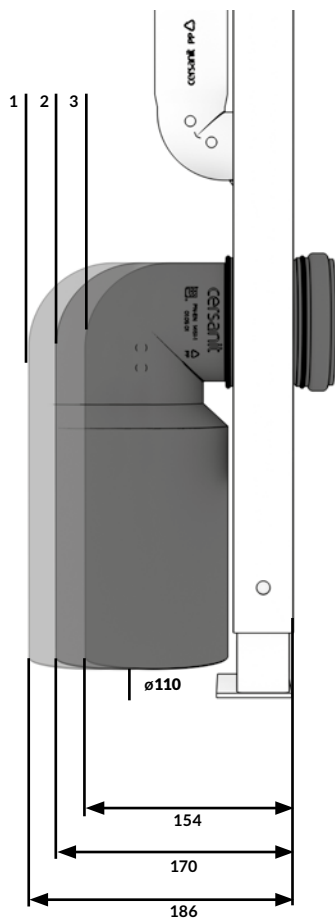
FR INSTALLATION ET UTILISATION - MODE

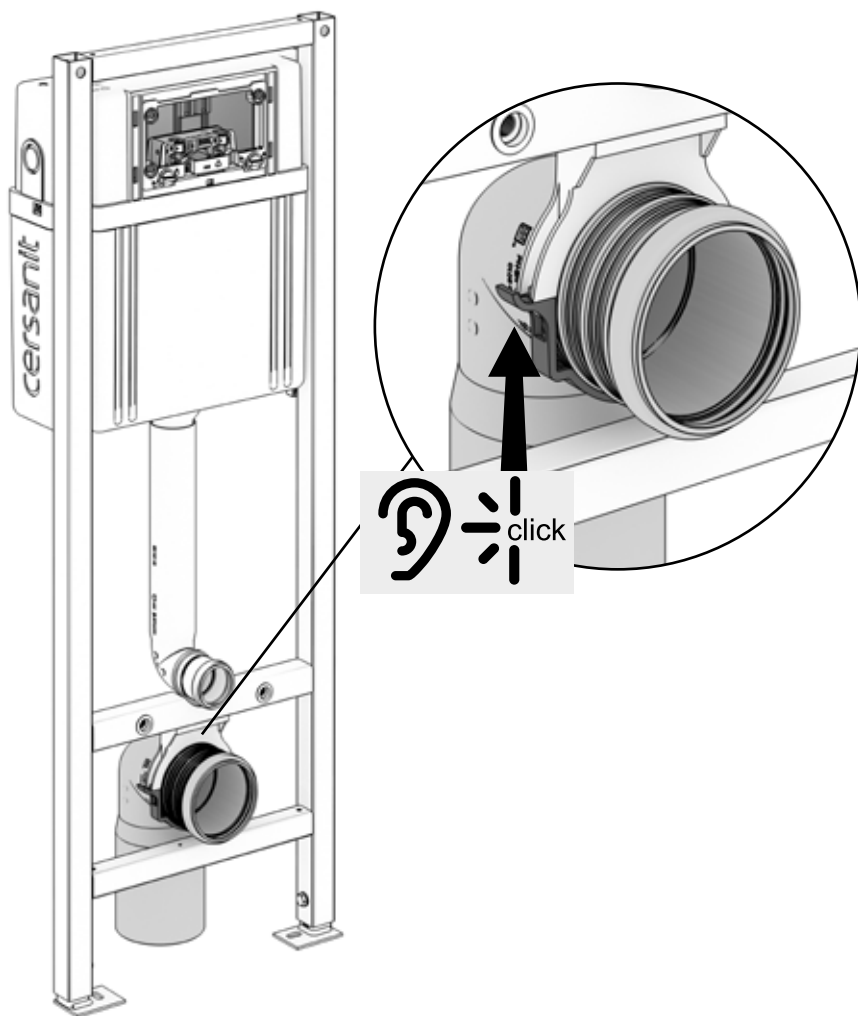


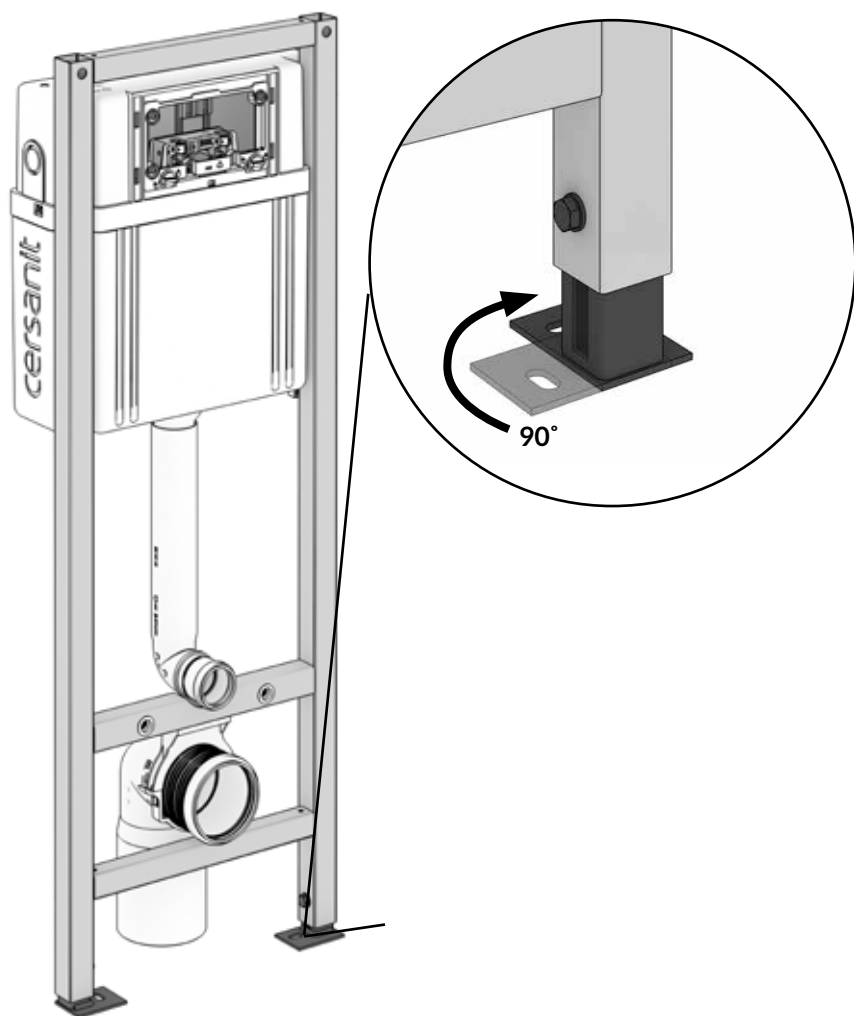
1.1



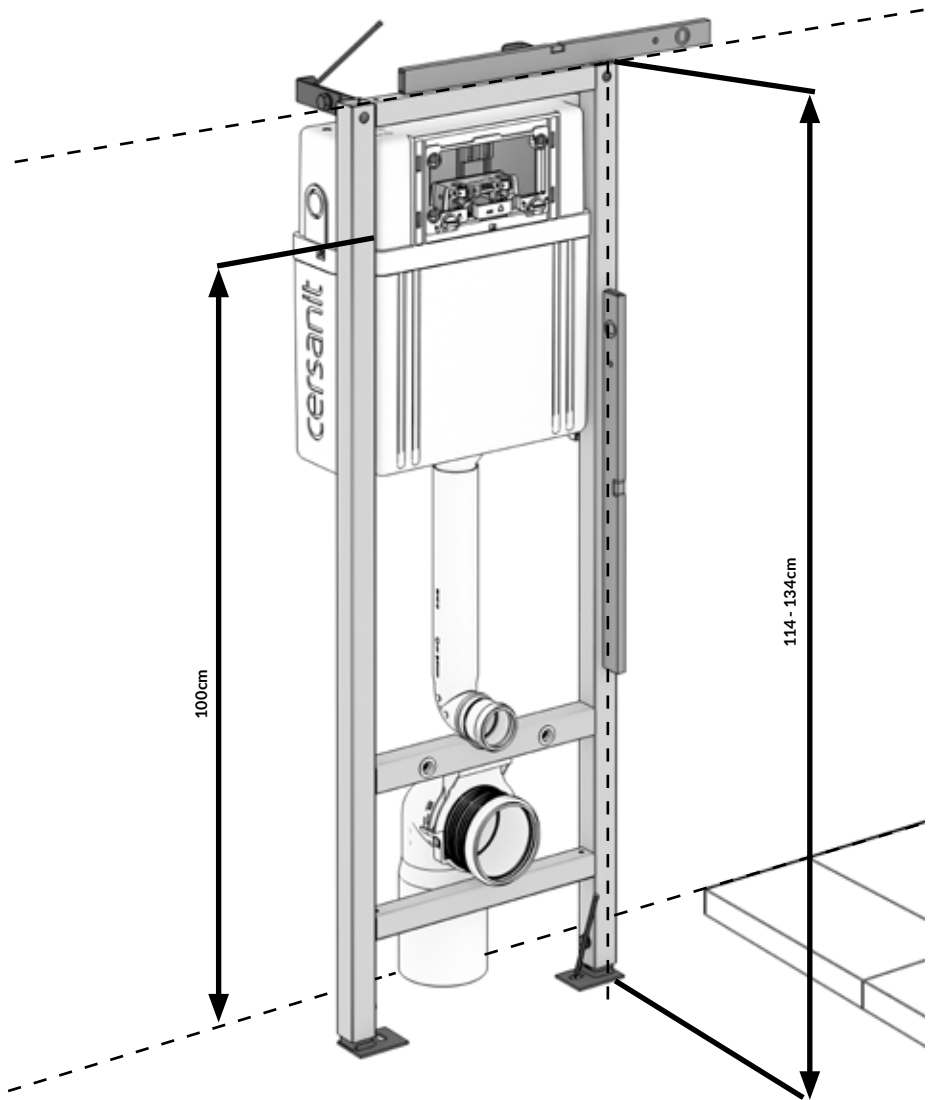
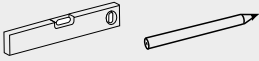
1.2



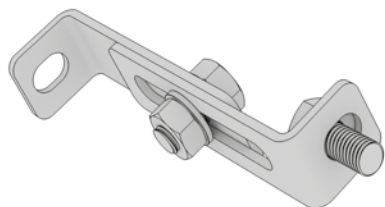






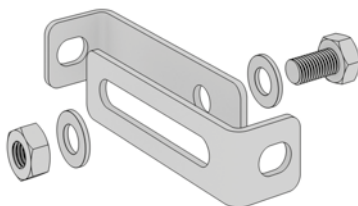
2.3



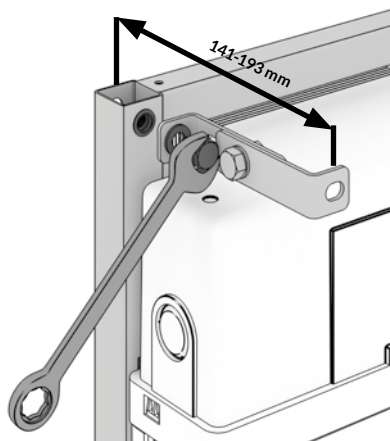
4  17 x2



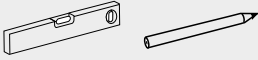
4.1   17 x2



4.2  17 x2



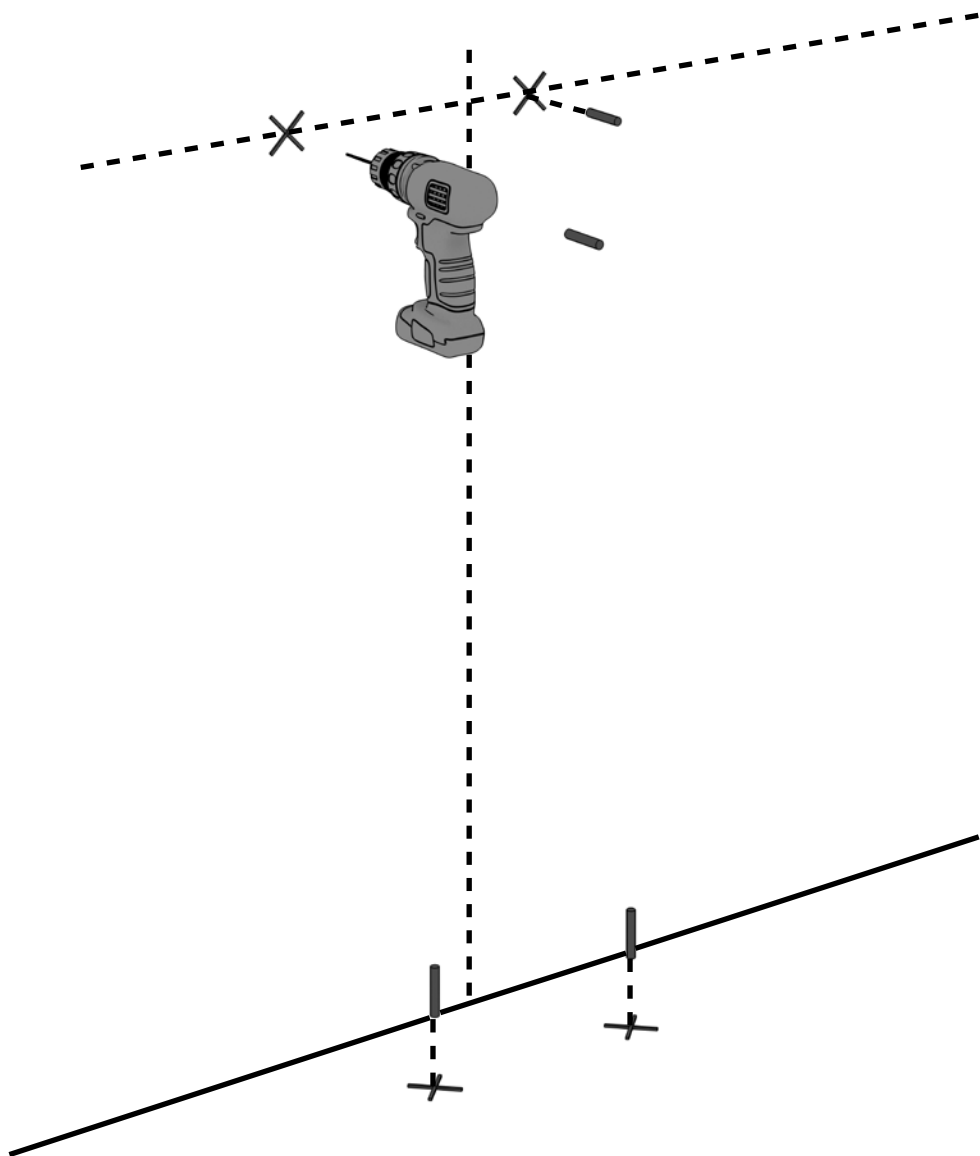
4.3



5

 Ø12

 x4



6



13

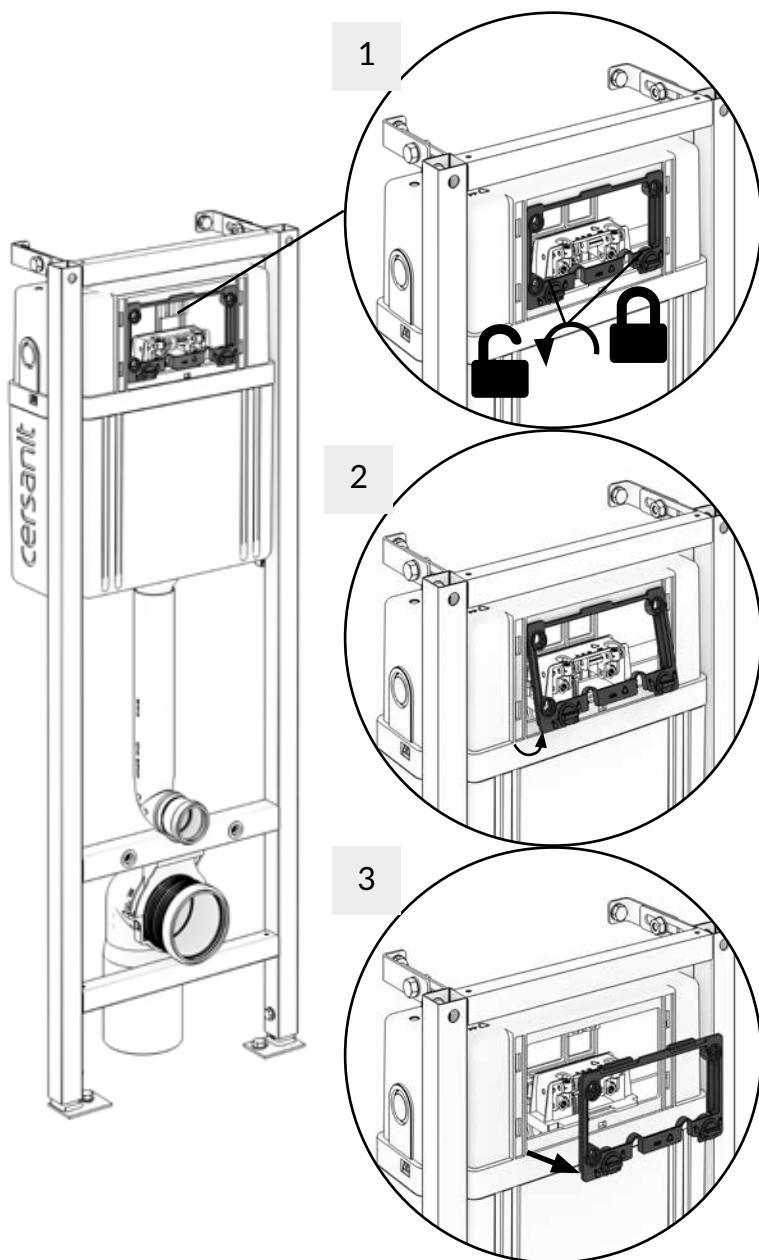


13

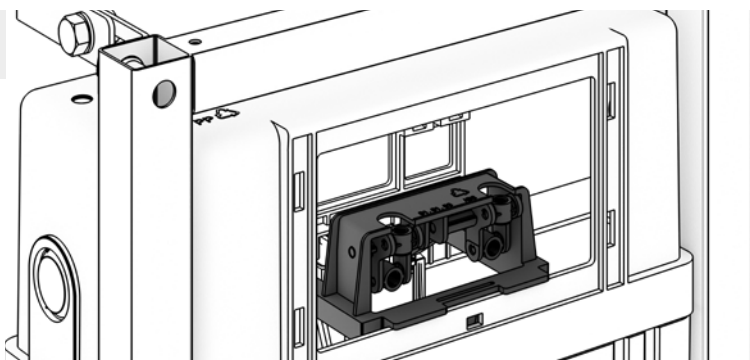


x4

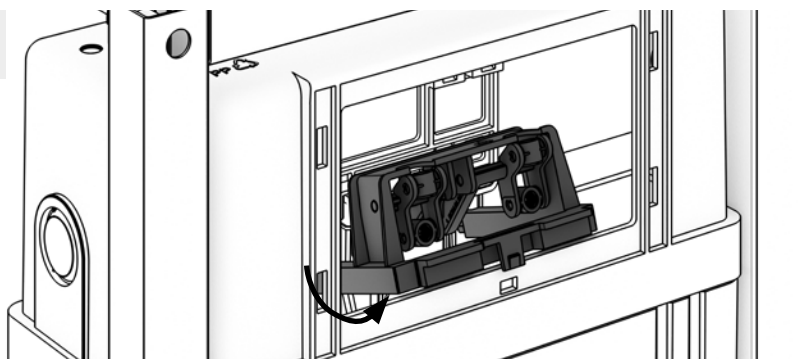




1



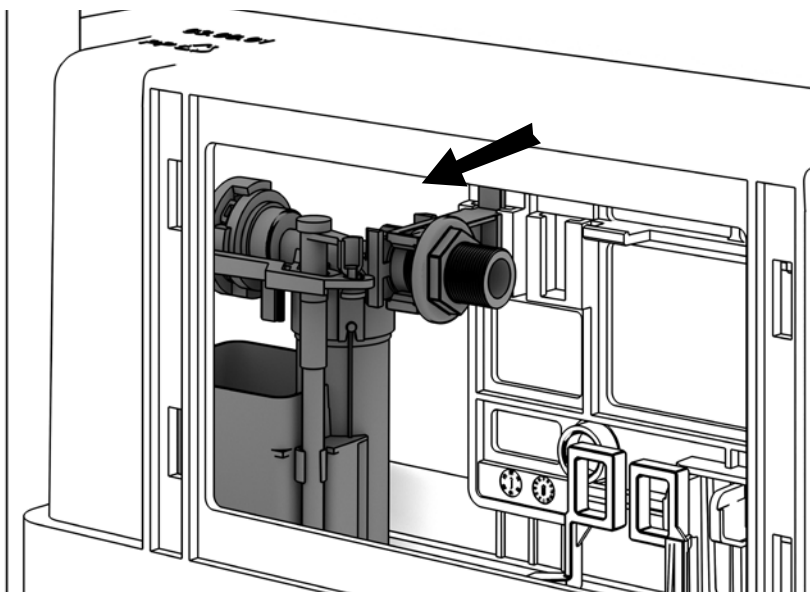
2



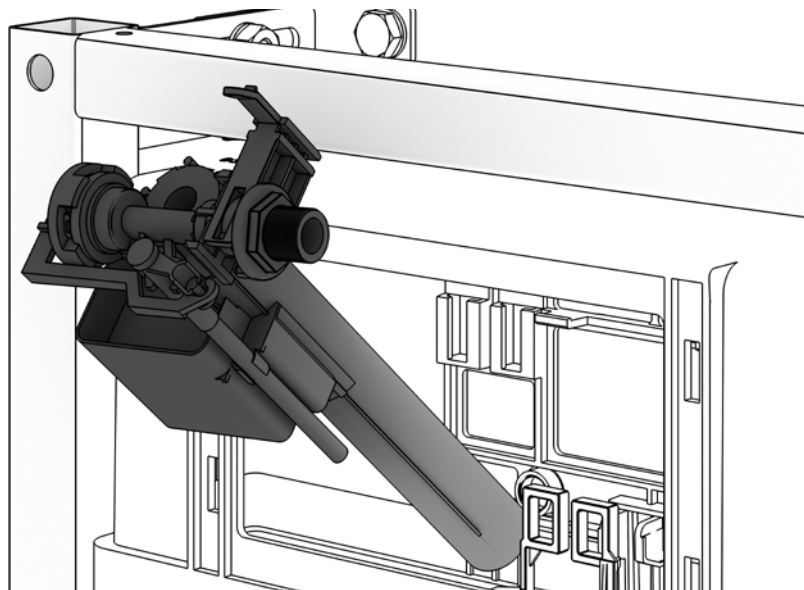
3

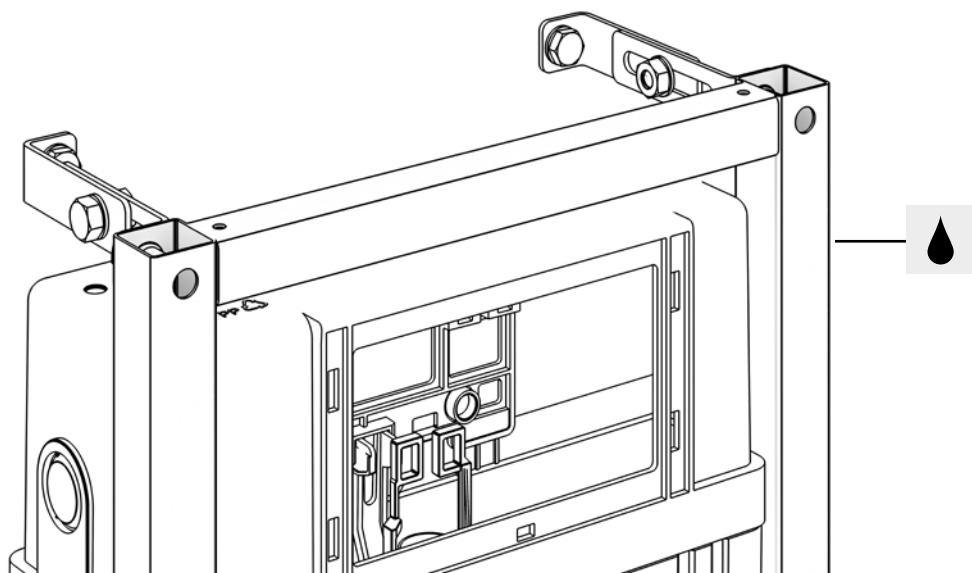
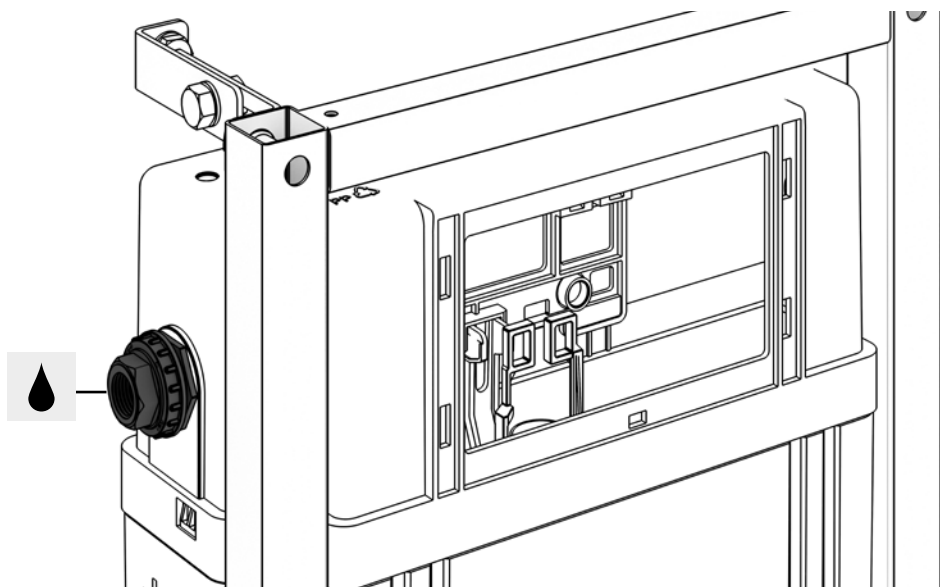


1



2

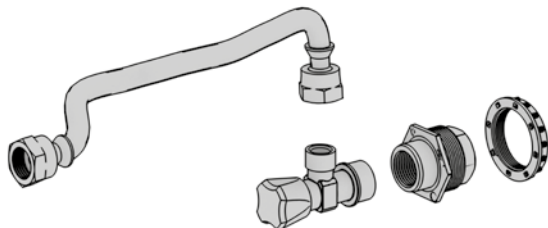
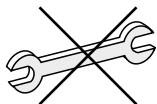




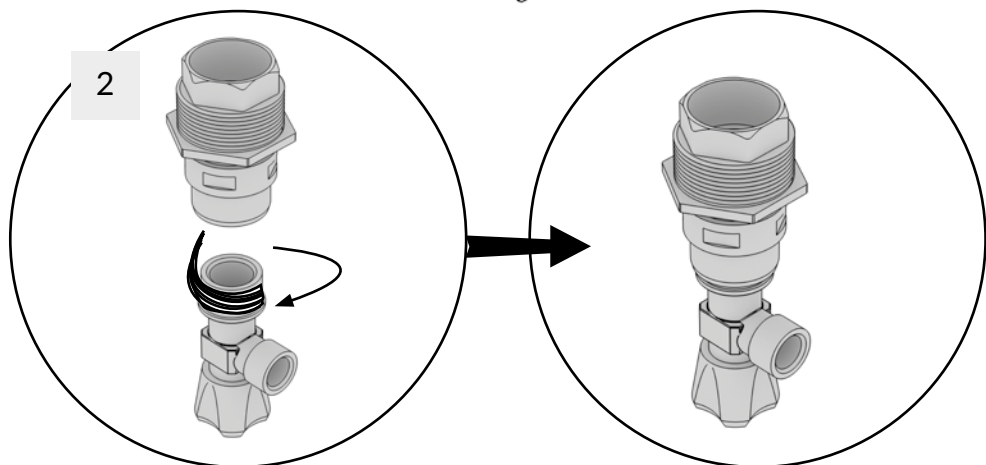
11



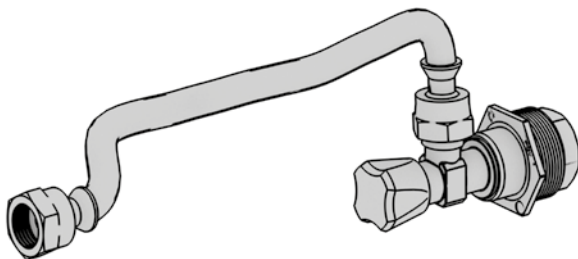
1

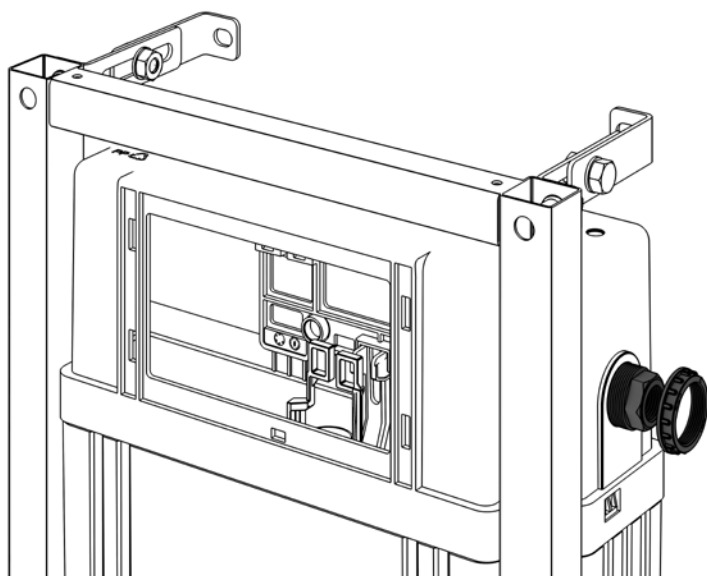
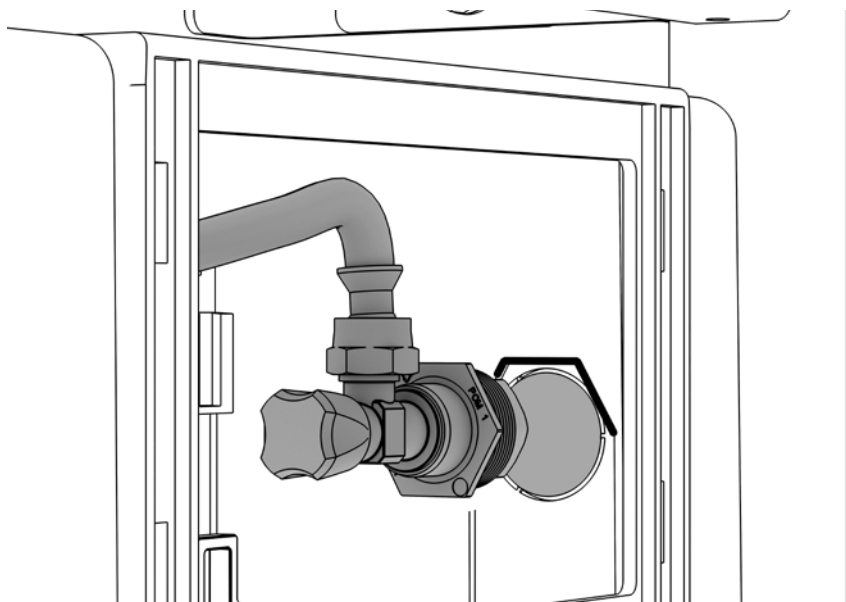


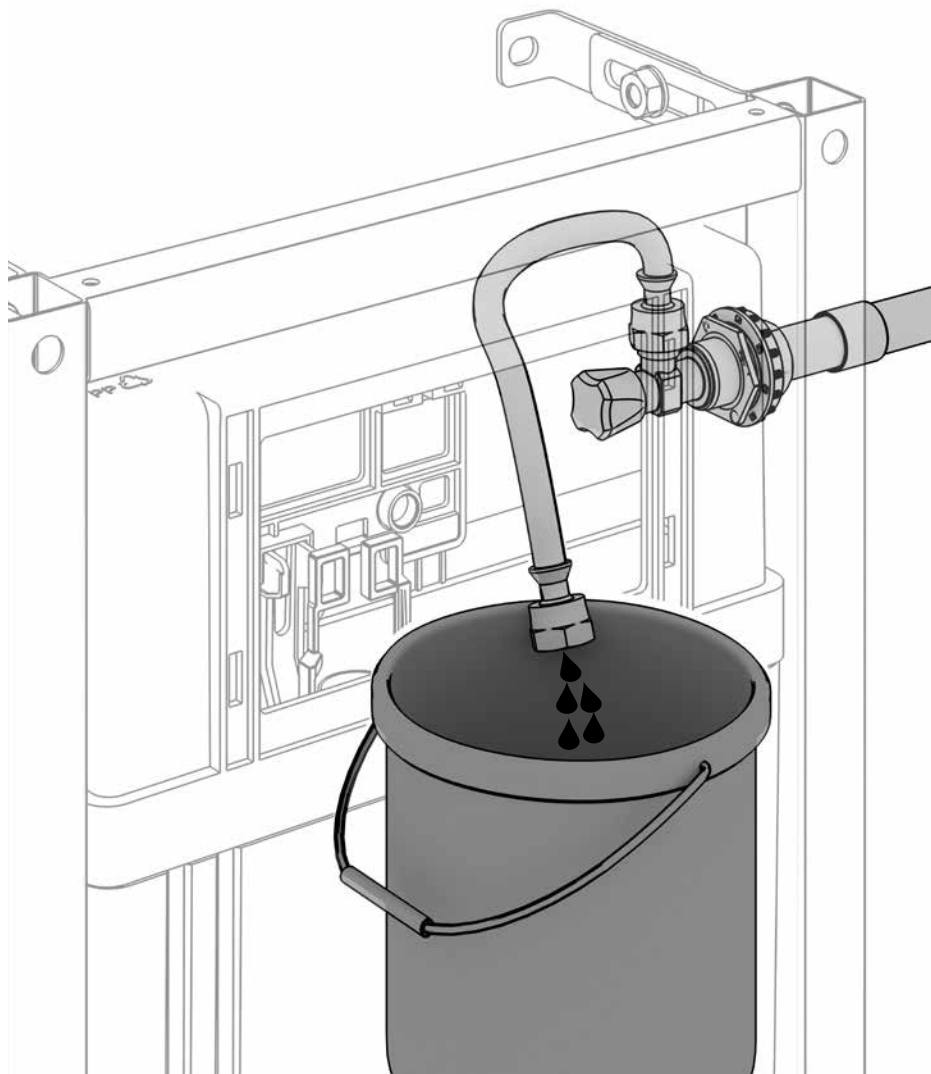
2

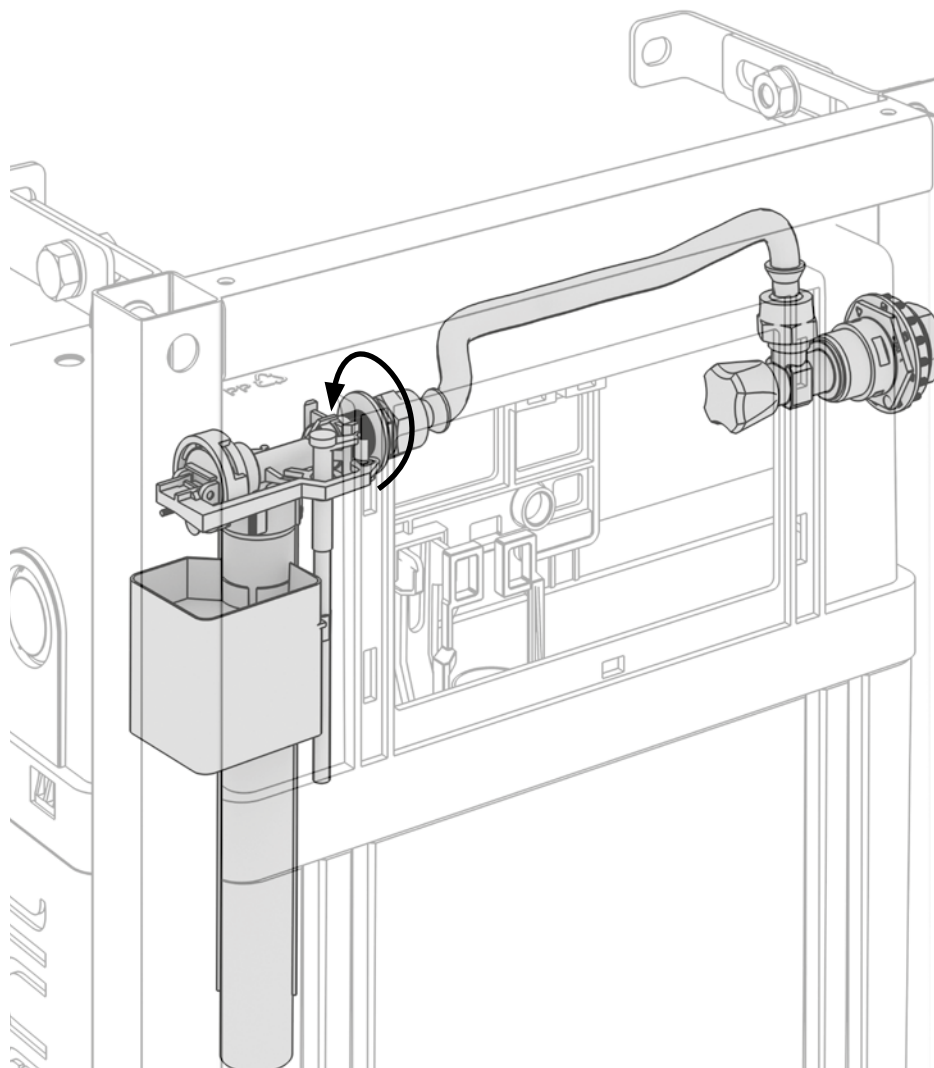


3





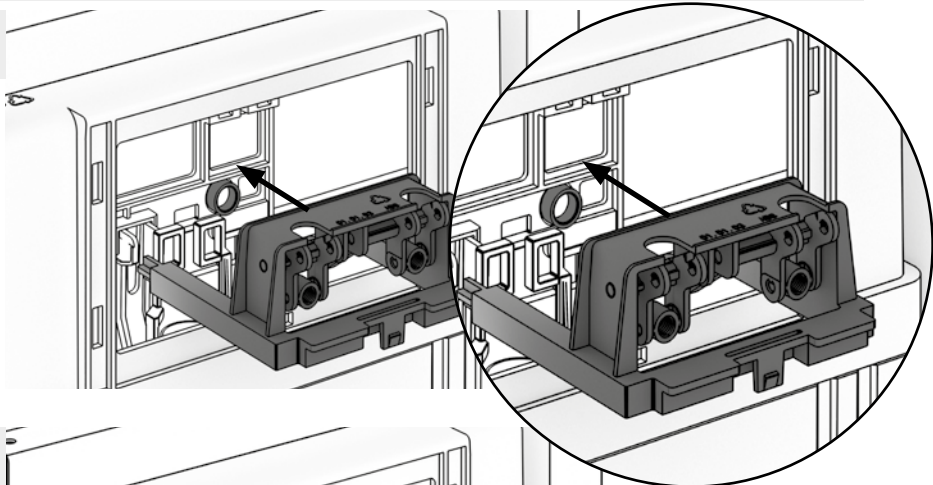




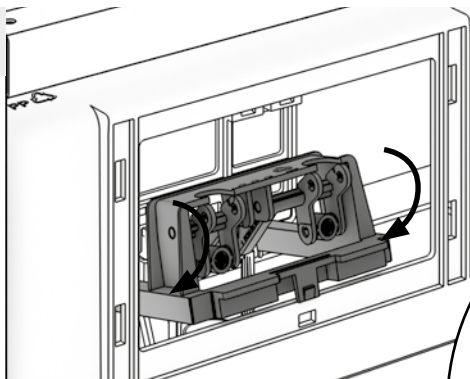
15



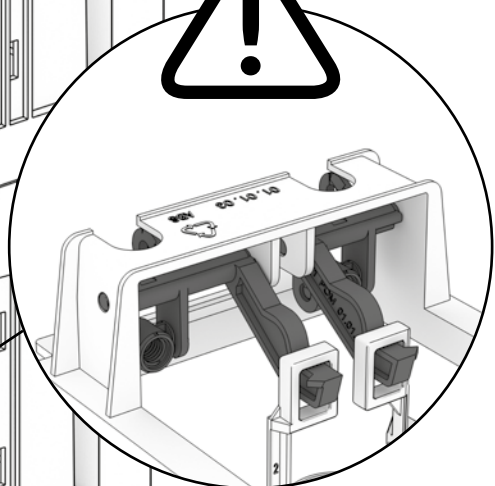
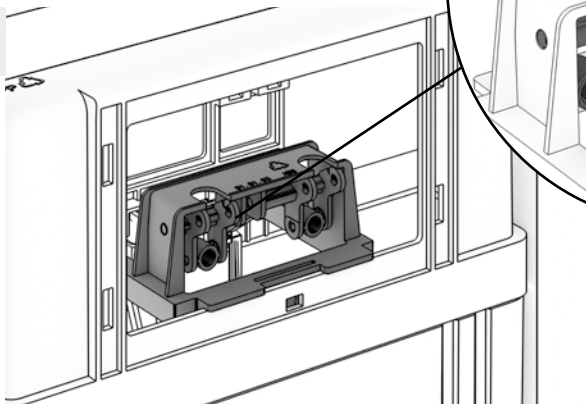
1

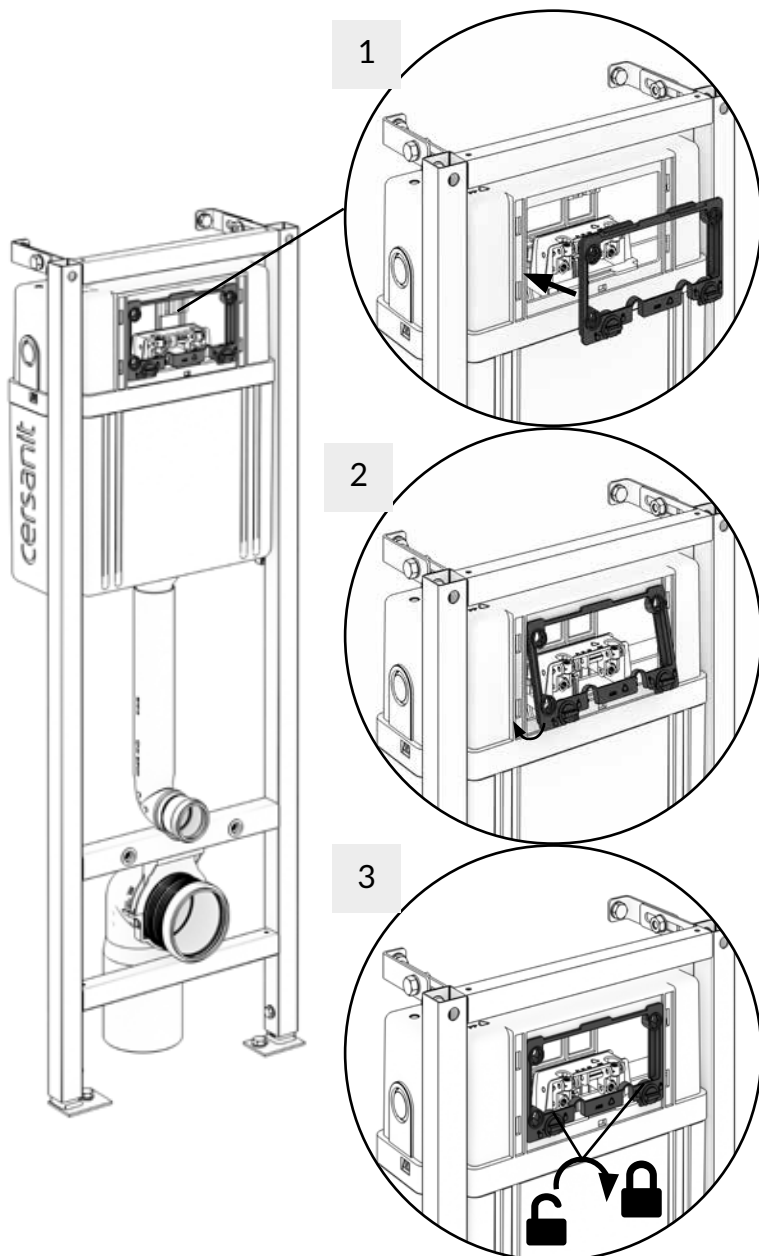


2

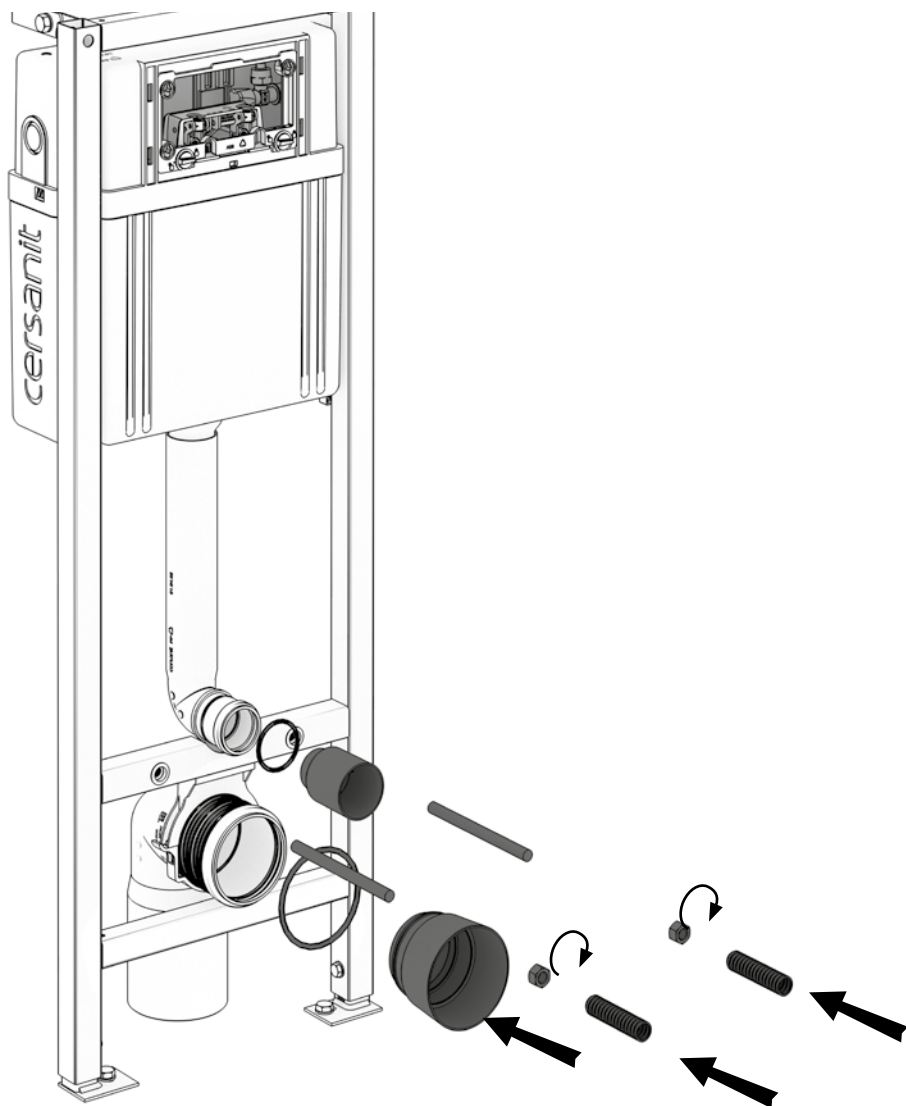


3

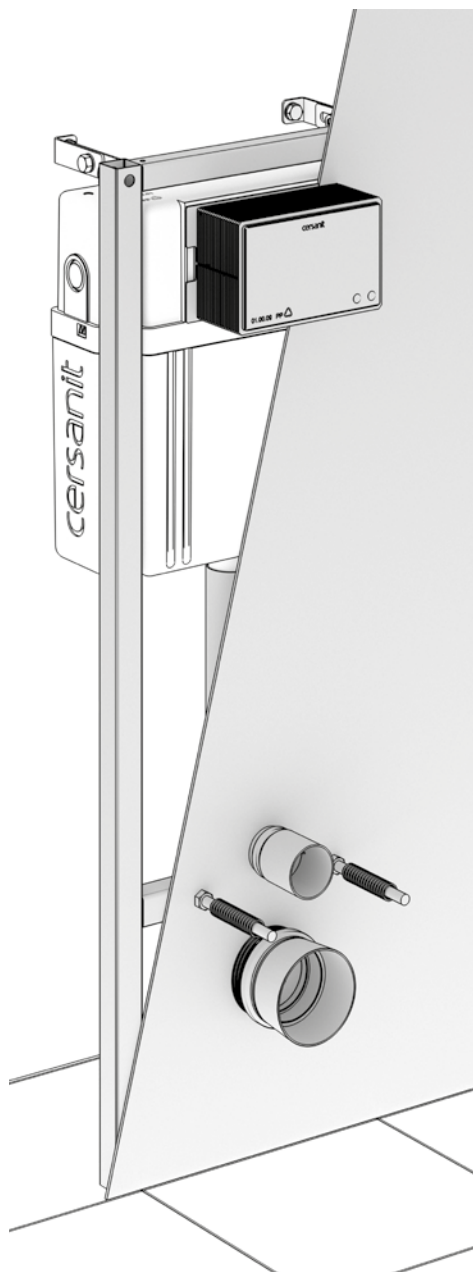




17



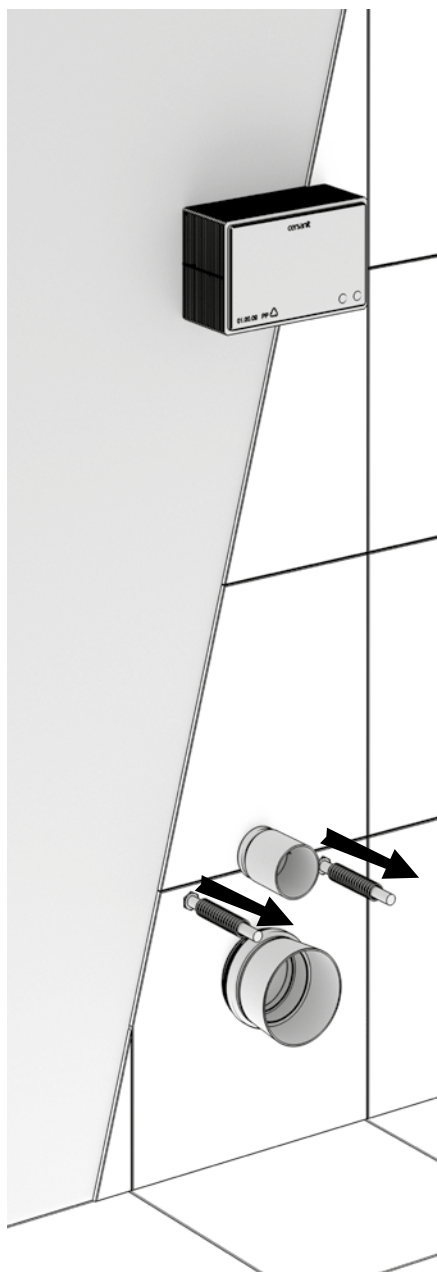
18.1



cersanit

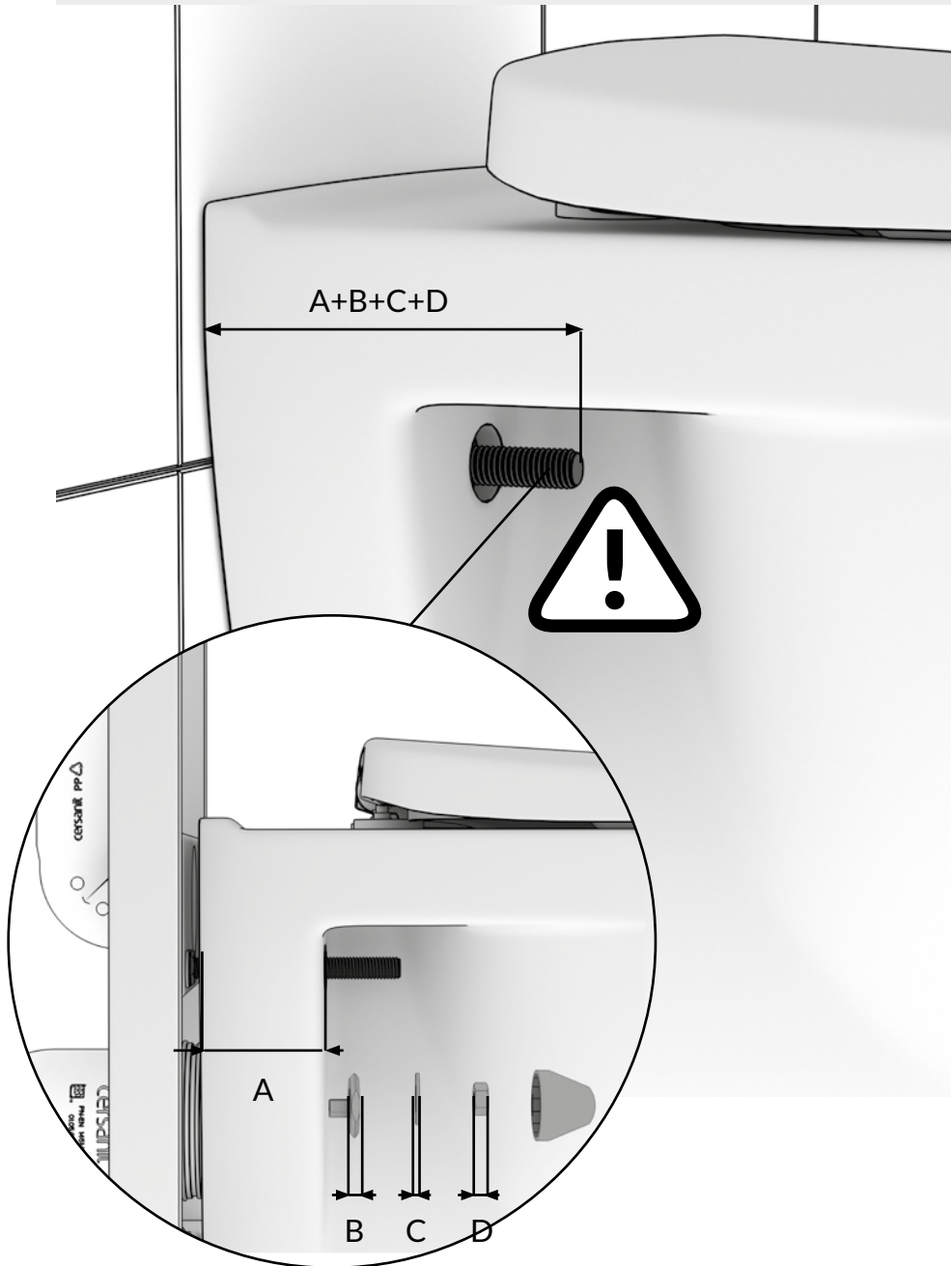
18.2

 x2



AQUA 02 MECH

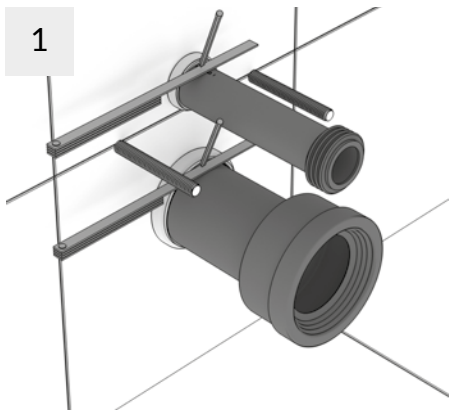
23



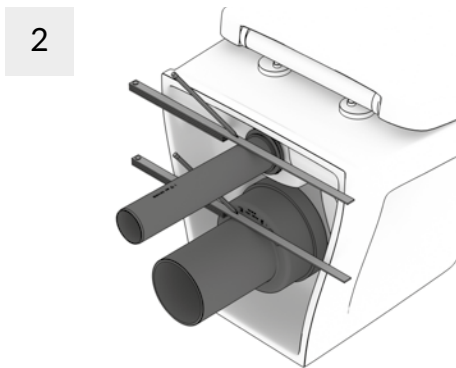
20



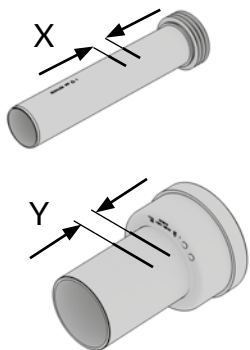
1



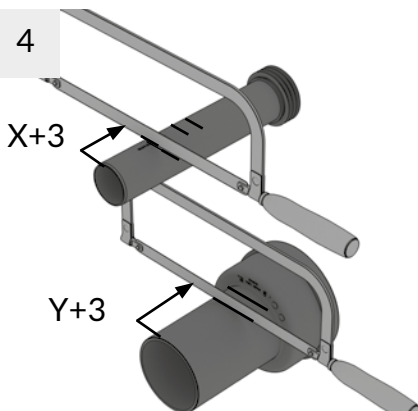
2



3



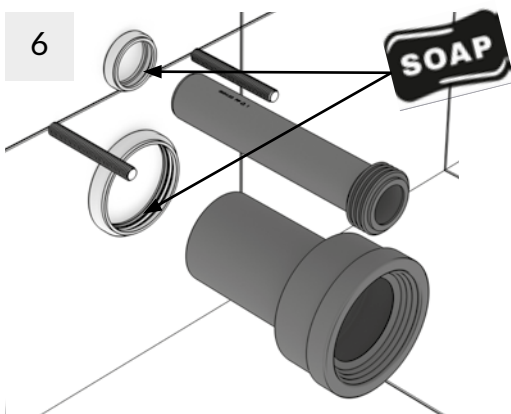
4



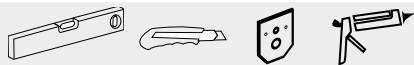
5



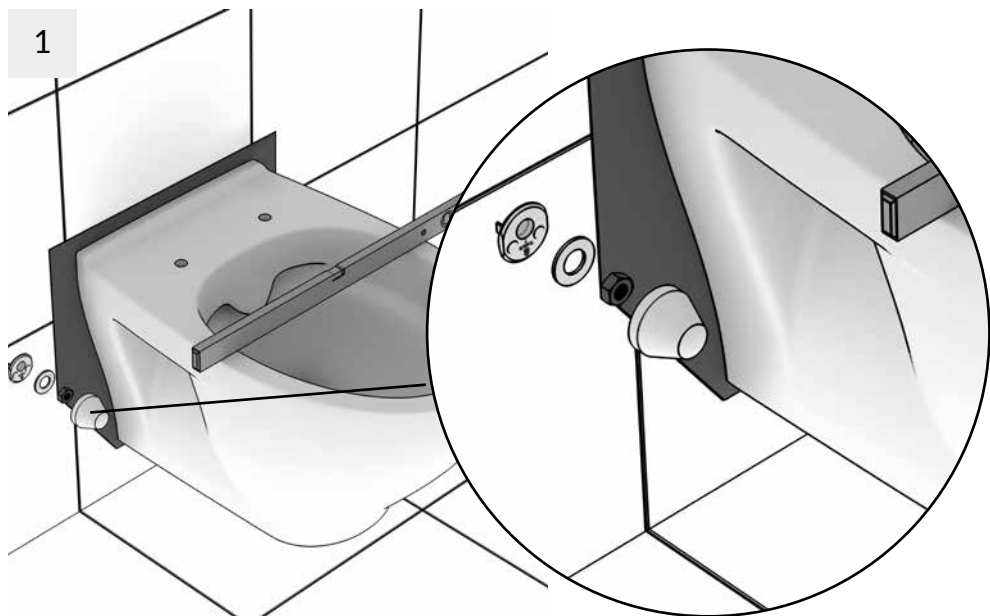
6



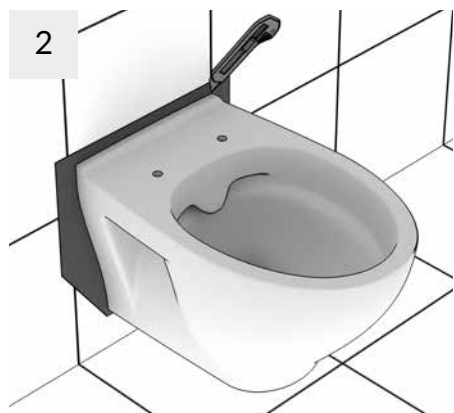
21



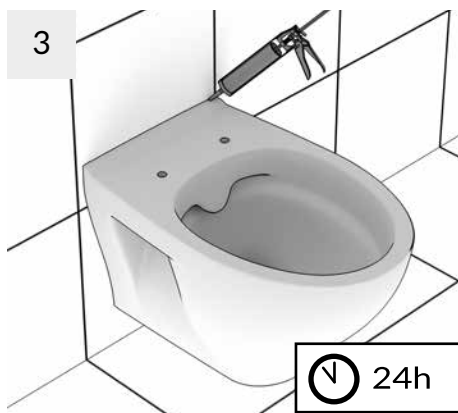
1



2

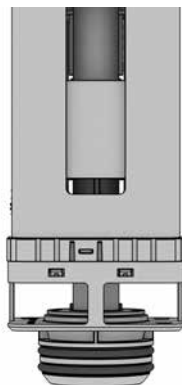


3

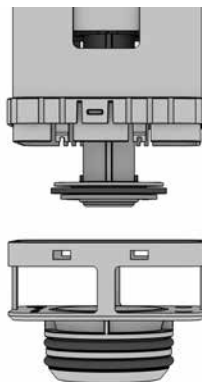




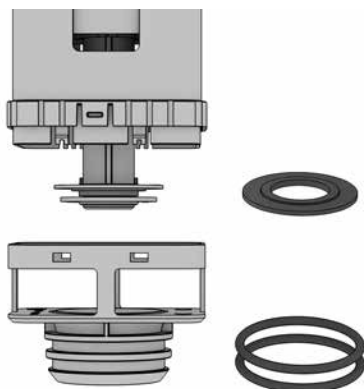
1



2



3





<p>6l 3l</p>	<p>D</p>	<p>4</p>	<p>93 mm</p>
<p>CleanOn</p> <p>5l 3l</p>	<p>A</p>	<p>4</p>	<p>115 mm</p>







AQUA

cersanit

801 01 44 44



www.cersanit.com

