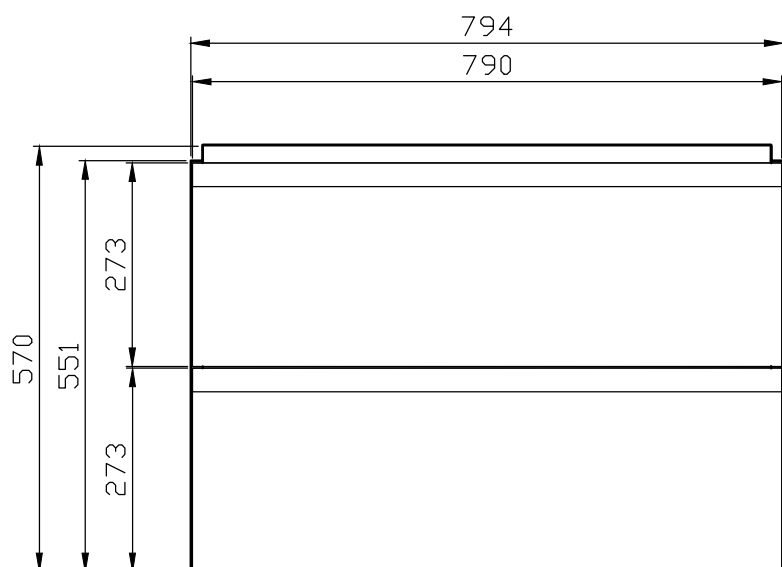
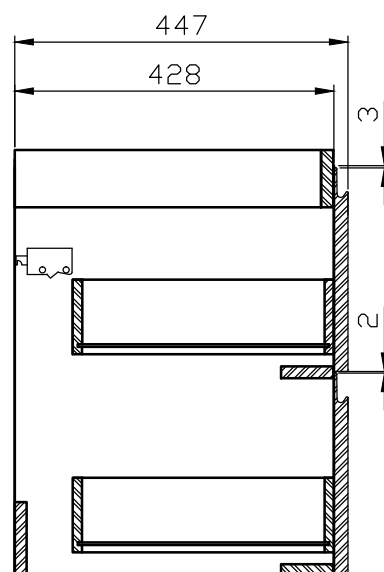


A



A - A



A

**UWAGA:**

**Listwę wzmacniającą montować okleiną od frontu mebla!**

**Listwy kołnierzowe montować okleiną od góry!**

Wszystkie prawa zastrzeżone. Niniejsze opracowanie jest własności CERSANIT II S.A. w Starachowicach. Bez zgody autora żadna część tej publikacji nie może być kopiowana, powielana i udostępniana w żadnej formie.

Symbol IFS

**FZZW1010040197**

Wykaz symboli	▲ jakość powierzchni		← folia F	Materiał		
	≡ laminat		≡ lakier Lak	Symbol IFS		
Projektował	Nazwisko K. Błędzińska M. Zaczyńska Ł. Dychała	Podpis	Data 2018-09-10	Nazwa przedsiębiorstwa <b>cersanit</b> CERSANIT II S.A. 27-200 Starachowice ul. Józefa Bema 2		
Konstruował				Nazwa elementu <b>SZAFKA PODUMYWALKOWA</b> <b>MODUO 80 BIAŁA DSM</b>	Podziałka <b>1:10</b>	Format <b>A 4</b>
Rysował				Nazwa wyrobu <b>WYMIARY FUNKCJONALNE</b>	Nr rysunku	
Sprawdził						
Zatwierdził						