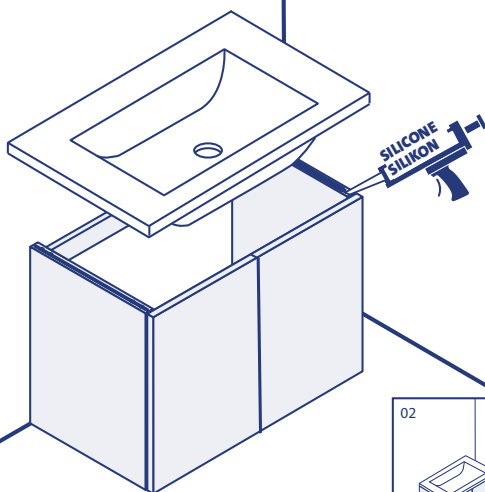


INSTRUKCJA MONTAŻU

umywalki meblowe AMAO, ZURO

- Przed przystąpieniem do montażu należy sprawdzić czy umywalka nie posiada uszkodzeń.
- Przyłącza wody i kanalizacji należy przygotować przed zamontowaniem umywalki.
- Umywalkę należy montować wyłącznie na wypoziomowanych płaszczyznach/szafkach.
- Fabrycznie umywalka zabezpieczona jest folią ochronną oraz pianką chroniącą towar przed uszkodzeniami mechanicznymi. Należy je usunąć po całkowitym zamontowaniu umywalki.
- Montażu baterii należy przeprowadzić zgodnie z instrukcją montażu dostarczoną przez producenta baterii.
- Sposób montażu umywalki może nieznacznie różnić się od przedstawionego na poglądowym rysunku. Wynikać to może z innego kształtu umywalki lub innego rodzaju zastosowanej szafki/blatu.
- Umywalka powinna być zamontowana na stabilnym podłożu. Przy montażu z szafką, szafka musi być przymocowana do ściany.

01



02

